



mBot Servo Pack
Gato Bailarín

Apreciamos sus opiniones sobre nuestros productos. Por favor,
póngase en contacto con nosotros con sus sugerencias en:

<http://www.spc-makeblock.es/soporte/>

www.spc-makeblock.es

Tornillos (escala 1:1)



Tornillo M4*8



Tornillo cabeza decruz M2*10



Tornillo autoperforante 2.2*6.5



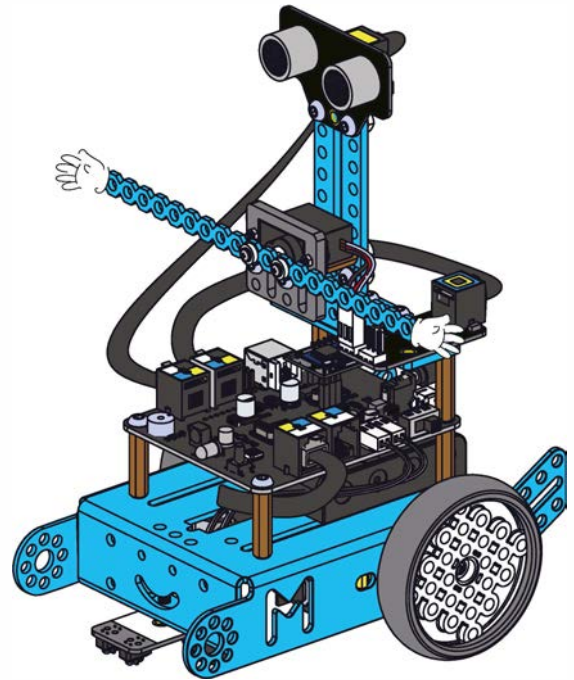
Tornillo autoperforante 2.2*8



Tuerca: M2

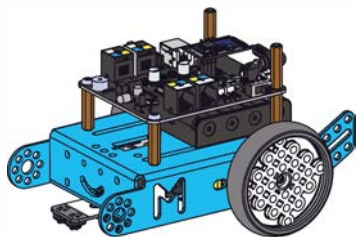


Tuerca M4



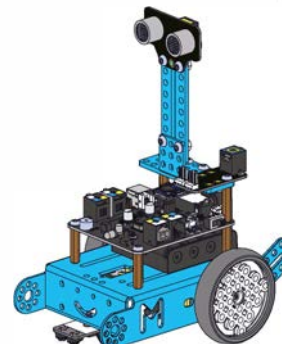
1 Reconocer el mBot

Después de recomponer

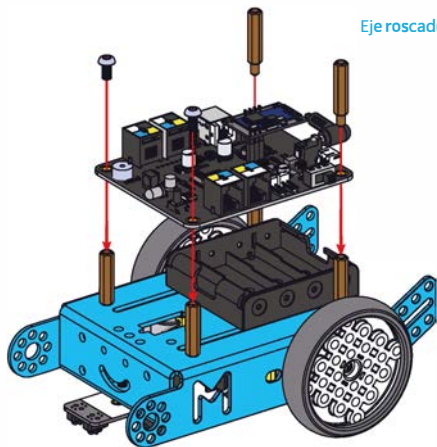


2 Instalar el soporte y el sensor de ultrasonidos

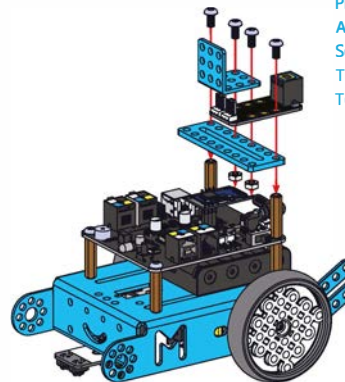
Después de la instalación



Eje roscado M4*25 x2



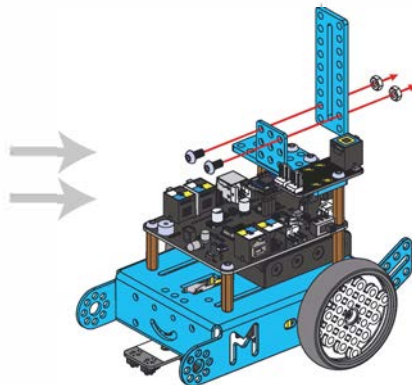
Placa I1 x1
Adaptador RJ25 x1
Soporte 3*3 x1
Tuerca M4 x2
Tornillo M4*8 x4



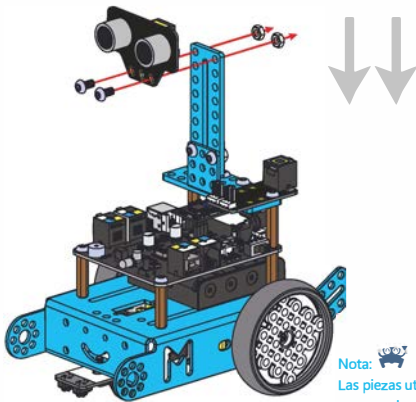
3


Instalar el servo Pack

- Placa I1 x1
- Tornillo M4*8 x2
- Tuerca M4 x2

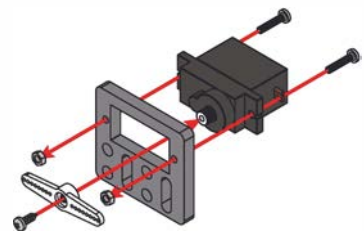


Después de la instalación:



Nota: 
 Las piezas utilizadas en este paso son las piezas desmontadas del Mbot original

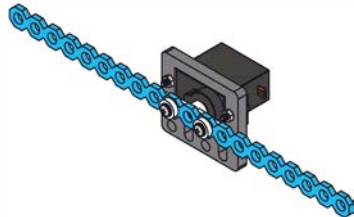
- 9g Micro Servo x1
- 9g Soporte Micro Servo x1
- Tornillo de cabeza de cruz M2*10 x2
- Tornillo autoperforante 2.2*6.5 x1
- Tuerca M2 x2
- Servo brazo x1



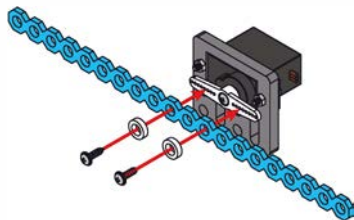
4

Instalar la viga recortable

Después de la instalación:



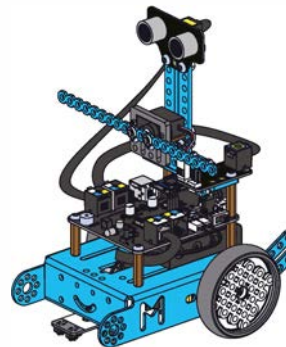
Tornillo autoperforante 2.2*8 x2
 Aro de plástico 4*7*2mm x2
 Viga recortable x1



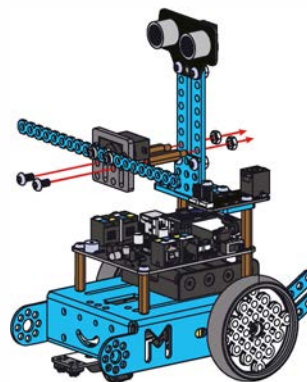
5


Montaje completado

Montaje completado:



Tuerca M4 x2
 Tornillo M4*8 x2



Nota:  Puede añadir algún moldeado de papel en forma de mano o atar algunos globos en la viga recortable para realizar interacciones interesantes

